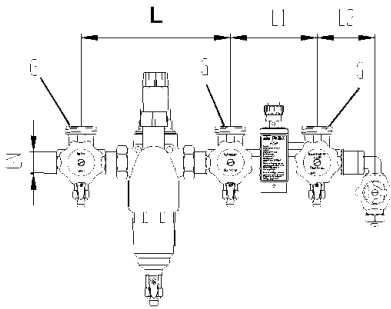


1900

Verteilbatterie Simibloc Domo bestehend aus Batterieventil, Filter rückspülbar mit Reduzierventil, Verteiler mit 2 Abgängen und Sicherheitsventil, mit Beschriftungsschildern

Nourrice de distribution Simibloc Domo composé de robinet de distribution, Simipur-mini-combi, batterie de distribution avec soupape de sûreté

GN	DN	L	L1	G	
1	25	235	134	11/2	Manometer separat bestellen
11/4	32	295	134	11/2	Manomètre commander sep.

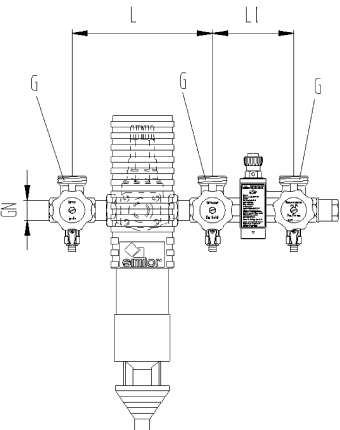


1910

Verteilbatterie Simibloc Domo bestehend aus Batterieventil, Filter rückspülbar mit Reduzierventil, Verteiler mit 2 Abgängen und Sicherheitsventil, Winkel, Heizungsfüllventil, mit Beschriftungsschildern

Nourrice de distribution Simibloc Domo composé de robinet de distribution, Simipur-mini-combi, batterie de distribution avec soupape de sûreté, coude, robinet de remplissage

GN	DN	L	L1	L2	G	
1	25	235	134	92	11/2	Manometer separat bestellen
11/4	32	295	134	100	11/2	Manomètre commander sep.

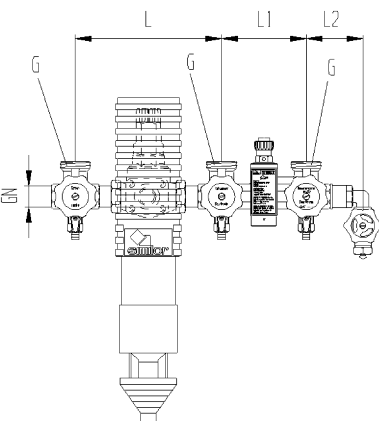


1920

Verteilbatterie Secubloc Turbo RM bestehend aus Batterieventil, Filter rückspülbar mit Reduzierventil, Verteiler mit 2 Abgängen und Sicherheitsventil, mit Beschriftungsschildern

Nourrice de distribution Secubloc Turbo RM composé de robinet de distribution, Simipur-mini-combi, batterie de distribution avec soupape de sûreté

GN	DN	L	L1	G	
1	25	235	134	11/2	Manometer separat bestellen
11/4	32	295	134	11/2	Manomètre commander sep.



1930

Verteilbatterie Secubloc Domo bestehend aus Batterieventil, Filter rückspülbar mit Reduzierventil, Verteiler mit 2 Abgängen und Sicherheitsventil, Winkel, Heizungsfüllventil, mit Beschriftungsschildern

Nourrice de distribution Secubloc Domo composé de robinet de distribution, Simipur-mini-combi, batterie de distribution avec soupape de sûreté, coude, robinet de remplissage

GN	DN	L	L1	L2	G	
1	25	235	134	92	11/2	Manometer separat bestellen
11/4	32	295	134	100	11/2	Manomètre commander sep.

5103

JRGUSIT Verteilarmatur PN 16 ohne Raccords. Armaturengehäuse aus Rotguss, mit 2 Absperrventilen für Kalt- und Warmwasser, 1 zusätzlicher Kaltwasserabgang mit Heizungsfüllventil, Verschlusskappe mit Kette, 1 Rückflussverhinderer, Sicherheitsventil, 2 Entleerventile, 2 Prüf- und Entleerstopfen, Handräder, Für Wasser bis 90° C, Sicherheitsventil auf 6 bar eingestellt.

Nourrice de distribution JRGUSIT combi sans raccords

GN	d1	d2	d3	d4	d5	h	l1	l2	z1
1-20-20	1	1 1/4	1 1/4	60	60	77	145	130	13
1-25-20	1	1 1/2	1 1/4	60	70	77	145	130	13
1 1/4-20-20	1 1/4	1 1/4	1 1/4	60	60	77	145	130	13
1 1/4-25-20	1 1/4	1 1/2	1 1/4	60	70	77	145	130	13
1 1/4-25-25	1 1/4	1 1/2	1 1/2	60	70	77	145	130	13

