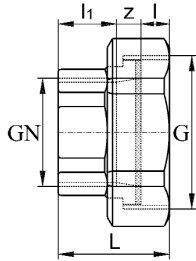
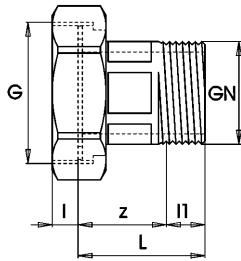




8204 Eisenrohrverschraubung verzinkt
Raccord zinguée



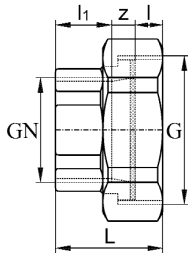
GN	G	l	l1	z	L	Art. Nr.	suissetec
1/2	11/8	7,5	10	12	29,5	8204.07	671.133
3/4	11/4	10,5	13	10	33,5	8204.0913	671.134
3/4	11/2	11	15	12	38	8204.0915	671.134
1	11/2	11	17	10	38	8204.11	671.135
1 1/4	2	11,5	19	13	43,5	8204.13	671.136
1 1/2	2 1/4	12,5	19	15	46,5	8204.15	671.137
2	2 3/4	14,5	24	12	50,5	8204.17	671.138
2 1/2	3 1/2	17	27	12	56	8204.19	671.141



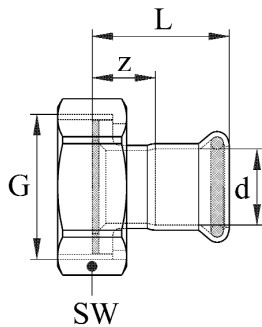
8330 Rotgussverschraubung mit Aussengewinde zu Batterie- und Rückschlagventilen
Raccord en bronze avec filetage extérieur pour clapets de retenue

GN	G	l	l1	L	z	Art. Nr.
1	1 1/2	??				8330.11
1 1/4	2	11	19	57	38	8330.13
1 1/2	2 1/4	12	19	59	40	8330.15

8331 Eisenrohrverschraubung aus Rotguss
Raccord en bronze



GN	G	z	l	l1	L	Art. Nr.	suissetec
1/2	11/8	10	8	13	30,5	8331.07	671.133
3/4	11/4	7,5	8	15	30,5	8331.0913	671.134
3/4	11/2	12	9	15	31,5	8331.0915	671.134
1	1 1/2	10	9	17	36	8331.11	671.135
1 1/4	2	10	10	19	39	8331.13	671.136
1 1/2	2 1/4	14	11	19	44	8331.15	671.137
2	2 3/4	11,5	13,5	24	49	8331.17	671.138
2 1/2	3 1/2	10,5	16	27	53,5	8331.19	671.141

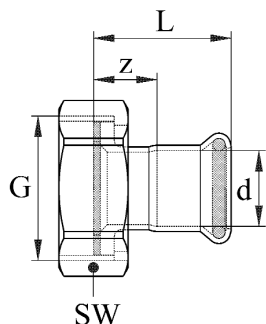


8332 Mannesmann-Verschraubung zu Reduzierventilen
Raccord Mannesmann pour réducteurs de pression

d	G	z	L	SW	Art. Nr.
15	3/4	12	41	30	8332.15
18	3/4	12	41	30	8332.18
22	1	11	43	37	8332.22
28	1 1/4	15	48	46	8332.28
35	1 1/2	12	52	54	8332.35
42	1 3/4	16	57	60	8332.42
54	2 3/8	11	64	78	8332.54

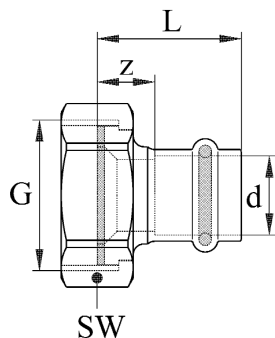


8334 Mannesmann-Verschraubung zu Batterie- und Rückschlagventilen
Raccord Mannesmann pour robinets de distribution



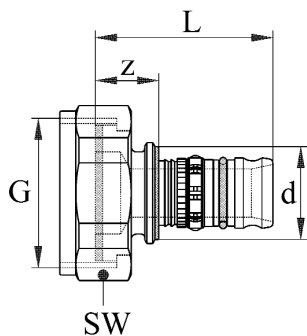
d	G	z	L	SW	Art. Nr.	suissetec
15	11/8	20	40	41	8334.15	
18	11/4	21	41	46	8334.18	671.413
22	11/4	21	42	46	8334.2213	671.414
22	11/2	21	42	53	8334.2215	671.414
28	11/2	21	44	53	8334.28	671.415
35	2	23	49	67	8334.35	671.416
42	21/4	22	52	73	8334.42	671.417
54	23/4	23	58	90	8334.54	671.418

8335 Optipress-Verschraubung zu Batterieventilen
Raccord Optipress pour robinets de distribution



d	G	z	L	SW	Art. Nr.
15	11/8	15	39	41	8335.15
22	11/4	16	40	46	8335.2213
22	11/2	17	41	53	8335.2215
28	11/2	17	41	53	8335.2815
28	11/4	18	42	46	8335.2813
28	2	18	42	67	8335.2817
35	2	18	44	67	8335.3517
42	21/4	7	48	73	8335.42
54	23/4	18	62	90	8335.54

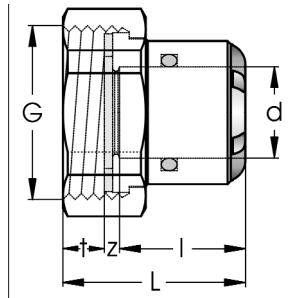
8336 Mepla-Verschraubung zu Batterieventilen
Raccord Mepla pour robinets de distribution



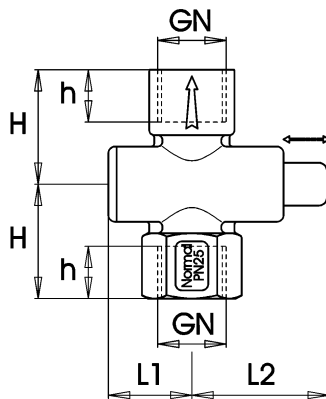
d	G	z	L	SW	Art. Nr.
20	11/4	29	57	55	8336.2013
20	11/2	29	57	55	8336.2015
26	11/4	30	58	55	8336.2613
26	11/2	30	62	55	8336.2615
32	11/4	30	58	55	8336.3213
32	11/2	30	58	55	8336.3215
40	11/2	17,5	52	55	8336.4015
40	2	19	52	67	8336.4017
50	2	21	60	67	8336.5017
50	21/4	21	59	73	8336.5019
63	23/4	23	90	90	8336.6320



**9841 sudoFIT-Anschlussverschraubung
sudoFIT-Raccord**



D-x G	z	t	L	l	Art. Nr.	suissetec
15 x 3/4	5	7	36	24	9841.1509	236.355
15 x 1	5	8	36	23	9841.1511	
15 x 1 1/8	5	9	37	23	9841.1512	
18 x 3/4	13	7	49	30	9841.1809	236.356
18 x 1	4	9	43	30	9841.1811	236.356
18 x 1 1/8	4	9	43	30	9841.1812	236.356
18 x 1 1/4	4	10	44	30	9841.1813	236.356
18 x 1 1/2	4	11	45	31	9841.1815	
22 x 1	4	9	43	31	9841.2211	236.357
22 x 1 1/4	4	10	44	31	9841.2213	236.357
22 x 1 1/2	4	11	45	31	9841.2215	236.357
28 x 1 1/4	4	10	56	42	9841.2813	236.358
28 x 1 1/2	4	11	57	42	9841.2815	236.358
35 x 1 1/2	19	11	82	52	9841.3515	
35 x 2	4	12	68	52	9841.3517	



8809

Druckknopf für Gas, PN 4, mit gelber Lacksicherung, DIN-DVGW-Reg. Nr. G 93 C 060 für Allgas, Butangas, Propan

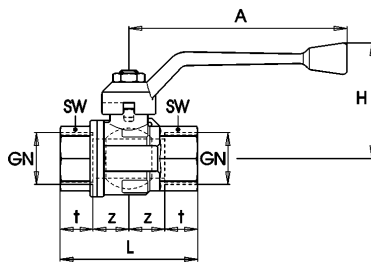
Robinet à poussoir pour gaz, PN 4, avec laque de sûreté jaune DIN-DVGW-Reg. No. G 93 C 060

GN	H	h	L1	L2	Art. Nr.
1/4	25	11	24	42	8809.63
3/8	35	16	21,5	42	8809.65
1/2	35	16	21,5	42	8809.67

8949

Kugelhahn PN 5, Kugel hartverchromt, Dichtungen aus Teflon, vernickelt, Griff gelb, verwendbar für Stadt-, Erd- und Flüssiggas bis 5 bar, SVGW geprüft

Robinet à bille PN 5, bille chromée dur, joints en téflon, levier jaune, utilisable pour gaz de ville, gaz naturel et gaz liquides, jusqu'à 5 bar



GN	z	L	A	H	t	SW	Art. Nr.	suissetec
1/4	14,5	51	83	47	11	20	8949.03	655.131
3/8	14	51	83	47	11,5	20	8949.05	655.132
1/2	16	62	95	51	15	25	8949.07	655.133
3/4	18	69	110	60	16,5	31	8949.09	655.134
1	22,5	83	110	64	19	38	8949.11	655.135
1 1/4	26,5	96	160	79	21,5	48	8949.13	655.136
1 1/2	32,5	108	160	86	21,5	54	8949.15	655.137
2	37,5	126	170	104	25,5	67	8949.17	655.138