

**2552**

**Simibloc Verteilbatterie PN 16**, mit tottraumfreiem Oberteil, für Wasser bis 90°C

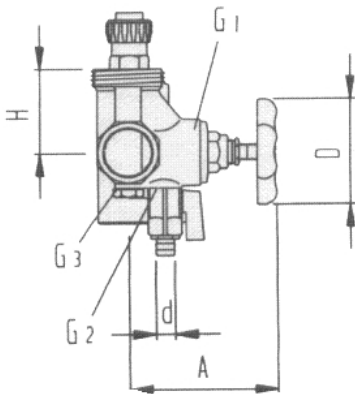
bestehend aus:

Absperr-, Sicherheits- und Rückhalteventil Standardeinstellung des Sicherheitsventils 6 bar, 9682 Oberteil / 9684 Oberteil mit Rückhalteventil / 1492 Kugelentleerhahn / 7407 Beschriftungsschilder zu Handräder / 2556 Abschluss-Stopfen

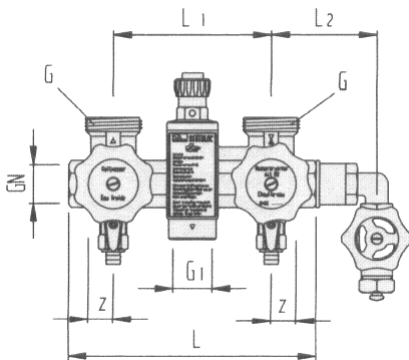
**Simibloc Batterie de distribution PN 16**, avec chapeau sans espace mort, pour eau jusqu'à 90°C

composé de:

robinet d'arrêt, soupape de sûreté et de retenue, réglage standard de la soupape de sûreté 6 bar, 9682 chapeau / 9684 chapeau avec clapet de retenue / 9420 volant / 6980 chapeau soupape de sûreté / 1492 robinets de purge à boisseau / 7407 plaquettes d'indication / 2556 bouchon



GN/DN	G	G1	G2	G3	A	L	L1	z	H	D	d	Art. Nr.	suissetec
1-25-25	11/2	1	3/8	1/4	114	210	134	20	56	70	12.5	2552.11	612.515
11/4-25-25	11/2	1	3/8	1/4	116	220	134	25	58	70	12.5	2552.13	612.526



**2554**

**Simibloc Verteilbatterie PN 16**, mit tottraumfreiem Oberteil, für Wasser bis 90°C

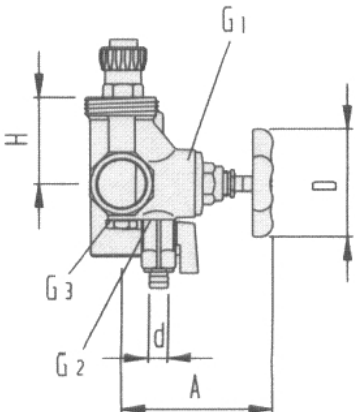
bestehend aus:

Absperr-, Sicherheits- und Rückhalteventil Standardeinstellung des Sicherheitsventils 6 bar 9682 Oberteil / 9684 Oberteil mit Rückhalteventil / 1492 Kugelentleerhahn / 7407 Beschriftungsschilder zu Handräder / 2557 Reduktion / 9154 Winkel / 5351 Füllventil

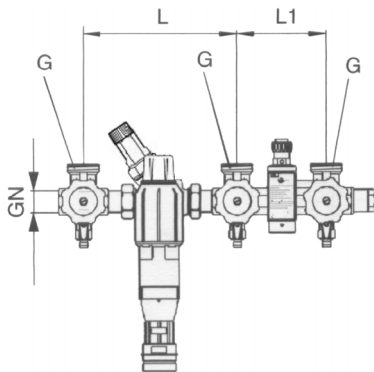
**Simibloc Batterie de distribution PN 16**, avec chapeau sans espace mort, pour eau jusqu'à 90°C

composé de:

robinet d'arrêt, soupape de sûreté et de retenue réglage standard de la soupape de sûreté 6 bar 9682 chapeau / 9684 chapeau avec clapet de retenue / 9420 volant / 6980 chapeau soupape de sûreté / 1492 robinets de purge à boisseau / 7407 plaquettes d'induction / 2557 réduction / 9154 coude / 1482 robinet de remplissage



GN/DN	G	G1	G2	G3	A	L	L1	L2	z	H	D	d	Art. Nr.	suissetec
1-25-25	11/2	1	3/8	1/4	114	210	134	92	20	56	70	12.5	2554.11	612.515
11/4-25-25	11/2	1	3/8	1/4	116	220	134	100	25	58	70	12.5	2554.13	612.526



### 2642 Simibloc Bolero Verteilbatterie PN 16, rückspülbar,

mit tottraumfreiem Oberteil, für Wasser bis 30°C

bestehend aus:

2542 Batterieventil / 5885 Simipur Bolero combi /  
2552 Simibloc Verteiler / 1492 Kugelentleerhahn /  
7407 Beschriftungsschilder zu Handräder

### Simibloc Boléro nourrice de distribution PN 16, à rinçage inversé

avec chapeau sans espace mort, pour eau jusqu'à 30°C

composé de:

2542 robinet de distribution / 5885 Simipur mini Boléro combi /  
2552 batterie de distribution / 1492 robinets de purge /  
7407 plaquettes d'indication

GN / DN	G	L	L1	Art. Nr.	suissetec
1-25-25-25	11/2	235	134	2642.11	628.315
11/4-25-25-25	11/2	295	134	2642.13	628.316

weitere technische Informationen siehe Register 10

plus d'informations voir registre 10

### 2644 Simibloc Bolero Verteilbatterie PN 16, rückspülbar,

mit tottraumfreiem Oberteil, für Wasser bis 30°C

bestehend aus:

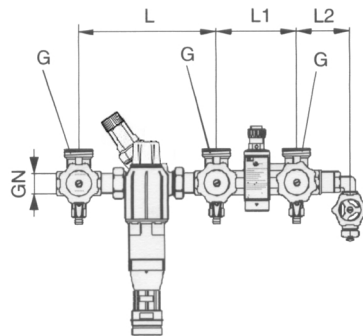
2542 Batterieventil / 5885 Simipur Bolero combi /  
2554 Simibloc Verteiler / 1492 Kugelentleerhahn /  
7407 Beschriftungsschilder zu Handräder

### Simibloc Boléro nourrice de distribution PN 16, à rinçage inversé

avec chapeau sans espace mort, pour eau jusqu'à 30°C

composé de:

2542 robinet de distribution / 5885 Simipur mini Boléro combi /  
2554 batterie de distribution / 1492 robinets de purge /  
7407 plaquettes d'indication



GN / DN	G	L	L1	L2	Art. Nr.	suissetec
1-25-25-25	11/2	235	134	92	2644.11	628.445
11/4-25-25-25	11/2	295	134	100	2644.13	628.446

### 2576 Simibloc Top combi Verteilbatterie PN 16, rückspülbar,

mit tottraumfreiem Oberteil, für Wasser bis 30°C

bestehend aus:

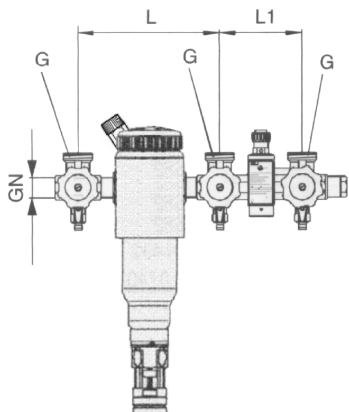
2542 Batterieventil / 5870 Simipur Top combi /  
2552 Simibloc Verteiler / 1492 Kugelentleerhahn /  
7407 Beschriftungsschilder zu Handräder

### Simibloc Top combi nourrice de distribution PN 16, à rinçage inversé

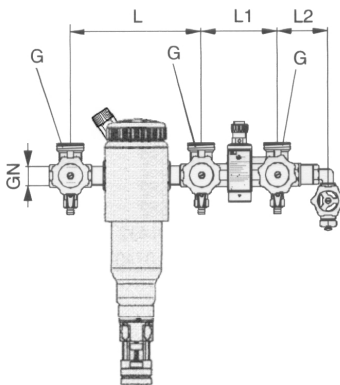
avec chapeau sans espace mort, pour eau jusqu'à 30°C

composé de:

2542 robinet de distribution / 5870 Simipur Top combi /  
2552 batterie de distribution / 1492 robinets de purge /  
7407 plaquettes d'indication



GN / DN	G	L	L1	Art. Nr.	suissetec
1-25-25-25	11/2	235	134	2576.11	628.415
11/4-25-25-25	11/2	266	134	2576.13	628.416



weitere technische Informationen siehe  
Register 10

plus d'informations voir registre 10

## 2577

### Simibloc Top combi Verteilbatterie PN 16, rückspülbar, mit tottraumfreiem Oberteil, für Wasser bis 30°C

bestehend aus:  
2542 Batterieventil / 5870 Simipur Top combi /  
2554 Simibloc Verteiler / 1492 Kugellentleerhahn /  
7407 Beschriftungsschilder zu Handräder

### Simibloc Top combi nourrice de distribution PN 16, à rinçage inversé avec chapeau sans

espace mort, pour eau jusqu'à 30°C  
composé de:  
2542 robinet de distribution / 5885 Simipur mini Boléro combi /  
2554 batterie de distribution / 1492 robinets de purge /  
7407 plaquettes d'indication

GN / DN	G	L	L1	L2	Art. Nr.	suissetec
1-25-25-25	11/2	235	134	92	2577.11	628.455
11/4-25-25-25	11/2	266	134	100	2577.13	628.466

## 2581

### Simibloc Verteilbatterie PN 16,

mit tottraumfreiem Oberteil, für Wasser bis 30°C  
bestehend aus:

2542 Batterieventil / 6150 Druckreduzierventil /  
6971 Rohrverschraubungen / 2552 Simibloc Verteiler /  
1492 Kugellentleerhahn / 7407 Beschriftungsschilder zu Handräder

### Simibloc nourrice de distribution PN 16,

avec chapeau sans espace mort, pour eau jusqu'à 30°C  
composé de:  
2542 robinet de distribution / 6150 Réducteur de pression /  
6971 raccords / 2552 batterie de distribution /  
1492 robinets de purge / 7407 plaquettes d'indication



GN / DN	G	L	L1	Art. Nr.	suissetec
1-25-25-25	11/2	226	134	2581.11	628.435
11/4-25-25-25	11/2	261	134	2581.13	628.436

## 2582

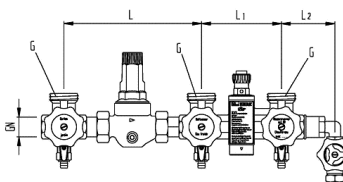
### Simibloc Verteilbatterie PN 16,

mit tottraumfreiem Oberteil, für Wasser bis 30°C  
bestehend aus:

2542 Batterieventil / 6150 Druckreduzierventil /  
6971 Rohrverschraubung / 2554 Simibloc Verteiler /  
1492 Kugellentleerhahn / 7407 Beschriftungsschilder zu Handräder

### TSimibloc nourrice de distribution PN 16,

avec chapeau sans espace mort, pour eau jusqu'à 30°C  
composé de:  
2542 robinet de distribution / 6150 Réducteur de pression /  
6971 raccords / 2554 batterie de distribution /  
1492 robinets de purge / 7407 plaquettes d'indication



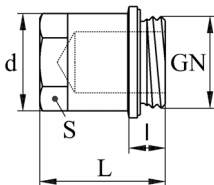
GN / DN	G	L	L1	L2	Art. Nr.	suissetec
1-25-25-25	11/2	226	134	92	2582.11	628.475
11/4-25-25-25	11/2	261	134	100	2582.13	628.476



**7407 Beschriftungsschilder für Handrad** 70mm aus Alu. zu Batterieventil mit Handradschraube und Stützscheibe M4 x 12

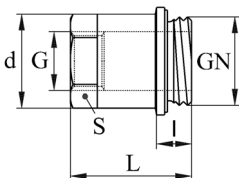
**Plaquettes d'Indication pour volant** 70mm compris vis pour volant avec rondelle M4 x 12

Art. Nr.	erhältliche Aufschriften:	indications à disposition:
7407.550	Kaltwasser	eau froide
7407.553	Kaltwasser WC	eau froide WC
7407.554	Kaltwasser links	eau froide gauche
7407.555	Kaltwasser rechts	eau froide droite
7407.556	Garten, bei Frostgefahr entleeren (Vorderseite)	jardin, avec purge antigel (recto)
	Garage, bei Frostgefahr entleeren (Rückseite)	garage, avec purge antigel (verso)
7407.559	Wasserwärmer	chauffe-eau
7407.561	Zirkulation	circulation
7407.564	Garage/Garten	garage/jardin
7407.566	Wassererwärmer (Rückhalteventil)	chauffe-au (clapet de retenue)



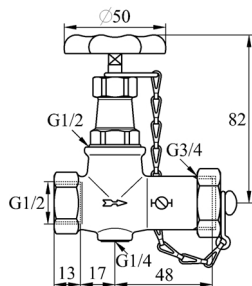
**2556 Abschlusszapfen** zu Simibloc Verteilbatterie 2552, inkl. Dichtung  
**Bouchon** pour distributeur Simibloc 2552, avec joint

GN	L	l	d	s	Art. Nr.
1	48	12	35	30	2556.11
1 1/4	52	16	40	36	2556.13



**2557 Übergangsstück** zu Simibloc Verteilbatterie 2554, inkl. Dichtung  
**Réduction** pour distributeur Simibloc 2554, avec joint

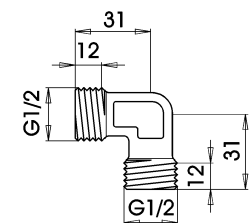
GN	G	L	l	d	s	Art. Nr.
1	1/2	48	12	35	30	2557.11
1 1/4	1/2	52	16	40	36	2557.13



**5351 Heizungsfüllventil** PN 16, mit Rückflussverhinderer Kappe mit Kette, aus Messing oder verchromt

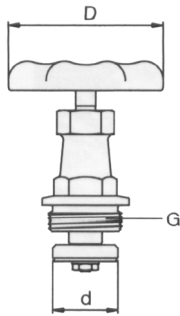
**Robinet de remplissage** PN 16, avec clapet de retenue incorporé et cape avec chaîne, en laiton ou chromé

GN	Art. Nr.	suissetec
1/2	5351.07	627.223



**9154 Winkel** beidseitig Aussengewinde, aus Messing  
**Equerre** avec filetages extérieurs, en laiton ou chromé

GN	Art. Nr.
1/2	9154.07

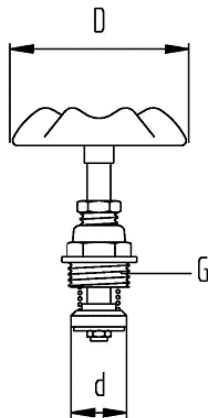


**9682**

**Oberteil tottraumfrei**, passend auf 1300 / 1500 Gerad- und Schrägsitzventile / 2552 / 2554 Simibloc Verteilbatterie / 2542-2546 Trilyss Batterieventil

**Chapeau sans espace mort**, convenant à 1300 / 1500 robinets d'arrêt droit et obliques 2552 / 2554 Simibloc distributeur / 2542-2546 Trilyss robinet de distribution

G	D	d	Art. Nr.
1	70	28	9682.11



**9684**

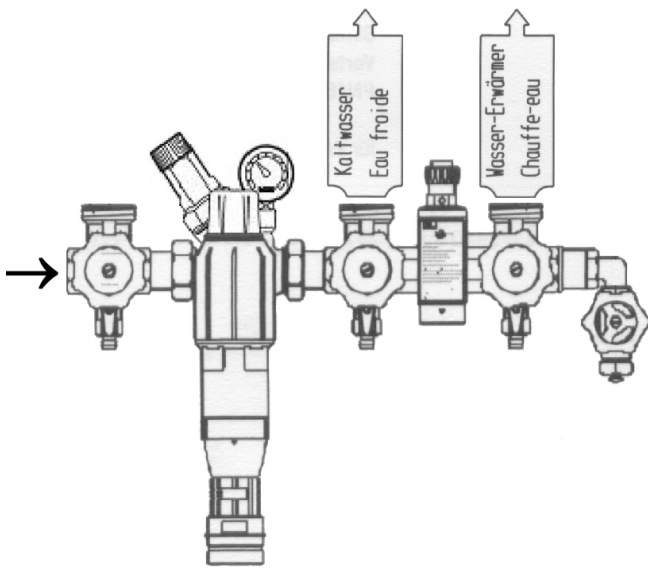
**Oberteil mit Rückhalteventil**, passend auf 2552 / 2554 Simibloc Verteilbatterie

**Chapeau à clapet de retenue**, convenant à 2552 / 2554 distributeur Simibloc

G	D	d	Art. Nr.
1	70	29	9684.11

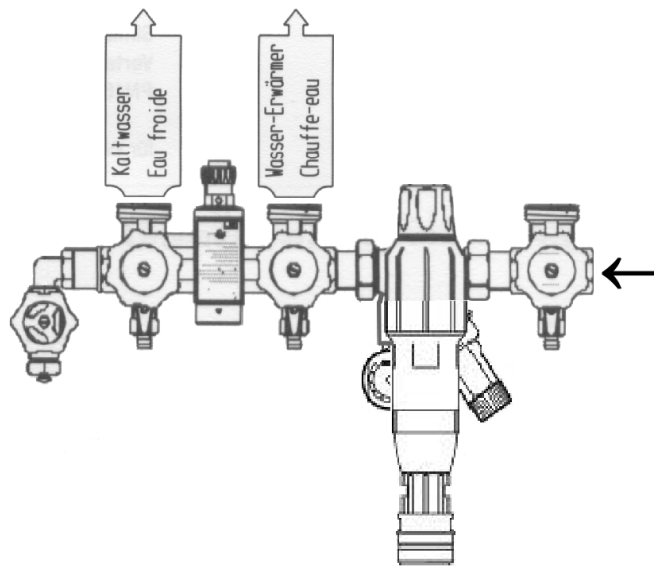


Installationsbeispiel

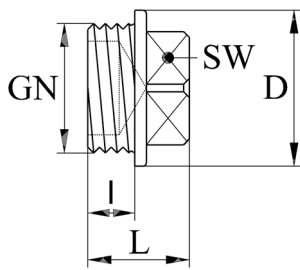


Zulauf (von links)  
Direction de courant (de gauche)

Exemple d'installation

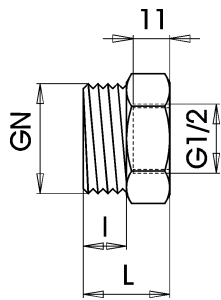


Zulauf (von rechts)  
Direction du courant (de droite)  
Druckreduzierventil um 180°C drehen  
Tourner le réducteur de pression autour de 180°C



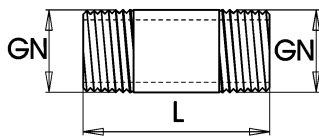
**5146 Stopfen** für Stammabschluss JRG und RN  
**Bouchon**

GN	I	I1	L	D	SW	Art. Nr.	suissetec
1	11	14	25	40	27	5146.11	622.815
1 1/4	12	15	27	49	27	5146.13	622.816
1 1/2	13	17	30	56	32	5146.15	622.817
2	14	20	34	67	32	5146.17	622.818
2 1/2	16	22	38	84	46	5146.19	622.821



**5147 Reduktionsnippel** für Stammabschluss JRG und RN  
**Bouchon** avec filetage intérieur

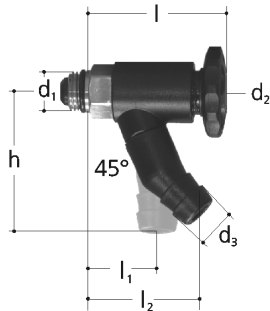
GN	G	I	I1	L	Art. Nr.	suissetec
1	1/2	13	11	26	5147.1107	622.835
1 1/4	1/2	15	11	30	5147.1307	622.836
1 1/2	1/2	17	11	28	5147.1507	622.837
2	1/2	19	11	30	5147.1707	622.838
2 1/2	1/2	16	13	38	5147.1907	622.841



**9202 Doppelnippel** aus Messing  
**Mamelon double** en laiton

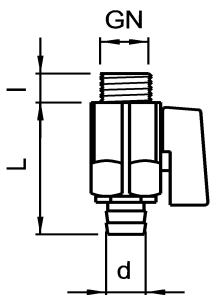
GN	L	Art. Nr.	suissetec
1	50	9202.1150	
1	80	9202.1180	
1	100	9202.11100	214.234
1	180	9202.11180	
1 1/4	55	9202.1355	
1 1/4	80	9202.1380	
1 1/4	100	9202.13100	214.235
1 1/4	190	9202.13190	
1 1/2	57	9202.1557	
1 1/2	80	9202.1580	
1 1/2	100	9202.15100	214.236
1 1/2	200	9202.15200	
2	70	9202.1770	
2	100	9202.17100	214.237
2 1/2	100	9202.19100	214.238

Doppelnippel sind als Spezialanfertigung auch in anderen Längen lieferbar



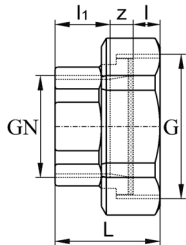
**7301 Entleerungsventil** zu Batterieventil JRGUSIT 5120  
**Robinet de vidange** pour robinet de distribution JRGUSIT

GN	DN	d1	d2	d3	h	l	l1	l2	Art. Nr.	suissetec
1/4	8	R1/4	30	14	45	46	25	38	7301.080	631.121
3/8	10	R3/8	30	14	45	59	38	50	7301.160	
3/8	10	R3/8	30	14	45	67	46	58	7301.302	



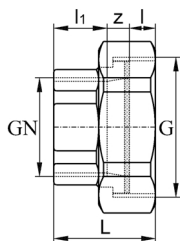
**1492 Kugel-Entleerungsventil** mit Schlauchstutzen zu Trilyss  
Batterieventil und Simibloc Verteilbatterie  
**Robinet de purge à boisseau sphérique** avec douille  
portecaoutchouc pour Trilyss robinet de distribution et Simibloc nourrice  
de distribution

GN	L	I	d	Art. Nr.	suissetec
3/8	46	9.5	9.5	1492.05	631.512



**8204 Eisenrohrverschraubung** verzinkt  
**Raccord zinguée**

GN	G1	l1	l	z	L	Art. Nr.	suissetec
1/2	11/8	7,5	10	12	22	8204.07	671.133
3/4	11/4	10,5	15	9	24	8204.0913	671.134
3/4	11/2	11	15	12	27	8204.0915	671.134
1	11/2	11	17	10	27	8204.11	671.135
11/4	2	11,5	19	13	32	8204.13	671.136
11/2	21/4	12,5	19	15	34	8204.15	671.137
2	23/4	14,5	24	12	36	8204.17	671.138
21/2	31/2	17	27	12	39	8204.19	671.141

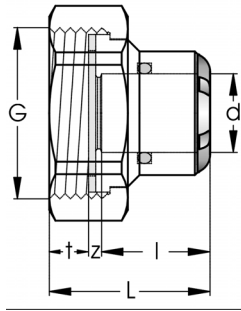


**8331 Rotguss-Verschraubung**  
**Raccord en bronze**

GN	G1	l1	l	z	L	Art. Nr.	suissetec
1/2	11/8	8	13	10	30.5	8331.07	671.133
3/4	11/4	8	15	7,5	30.5	8331.0913	671.134
3/4	11/2	9	15	12	31.5	8331.0915	671.134
1	11/2	9	17	10	36	8331.11	671.135
11/4	2	10	19	10	39	8331.13	671.136
11/2	21/4	11	19	14	44	8331.15	671.137
2	23/4	13.5	24	11,5	49	8331.17	671.138
21/2	31/2	16	27	10.5	53.5	8331.19	671.141

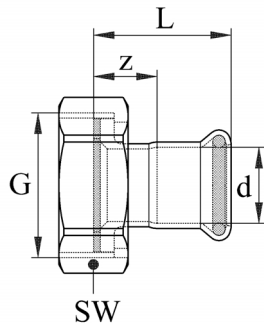


**9841 sudoFIT-Anschlussverschraubung  
sudoFIT-Raccord**



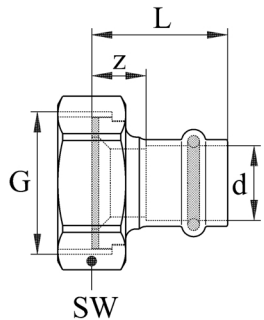
D-x G	z	t	L	l	Art. Nr.	suissetec
15 x 3/4	5	7	36	24	9841.1509	236.355
15 x 1	5	8	36	23	9841.1511	
15 x 11/8	5	9	37	23	9841.1512	
18 x 3/4	13	7	49	30	9841.1809	236.356
18 x 1	4	9	43	30	9841.1811	236.356
18 x 11/8	4	9	43	30	9841.1812	236.356
18 x 11/4	4	10	44	30	9841.1813	236.356
18 x 11/2	4	11	45	31	9841.1815	
22 x 1	4	9	43	31	9841.2211	236.357
22 x 11/4	4	10	44	31	9841.2213	236.357
22 x 11/2	4	11	45	31	9841.2215	236.357
28 x 11/4	4	10	56	42	9841.2813	236.358
28 x 11/2	4	11	57	42	9841.2815	236.358
35 x 11/2	19	11	82	52	9841.3515	
35 x 2	4	12	68	52	9841.3517	

**8334 Mannesmann-Verschraubung zu Batterieventilen  
Raccord Mannesmann pour robinets de distribution**



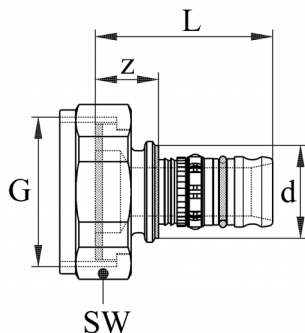
d	G	z	L	SW	Art. Nr.	suissetec
15	11/8	20	40	41	8334.15	
18	11/4	21	41	46	8334.18	671.413
22	11/4	19	40	46	8334.2213	671.414
22	11/2	21	42	53	8334.2215	671.414
28	11/2	21	44	53	8334.28	671.415
35	2	23	49	67	8334.35	671.416
42	21/4	22	52	73	8334.42	671.417
54	23/4	23	58	90	8334.54	671.418

**8335 Optipress-Verschraubung zu Batterieventilen  
Raccord Optipress pour robinets de distribution**



d	G	z	L	SW	Art. Nr.	suissetec
15	11/8	15	39	41	8335.15	671.412
22	11/4	16	40	46	8335.2213	671.414
22	11/2	17	41	53	8335.2215	671.414
28	11/2	17	41	53	8335.28	671.415
35	2	18	44	67	8335.35	671.416
42	21/4	7	48	73	8335.42	671.418
54	23/4	18	62	90	8335.54	671.418

**8336 Mepla-Verschraubung zu Batterieventilen  
Raccord Mepla pour robinets de distribution**



d	G	z	L	SW	Art. Nr.
20	11/4	29	57	55	8336.2013
20	11/2	29	57	55	8336.2015
26	11/4	30	58	55	8336.2613
26	11/2	30	62	55	8336.2615
32	11/4	30	59	55	8336.3213
32	11/2	30	58	55	8336.3215
40	11/2	17,5	52	55	8336.4013