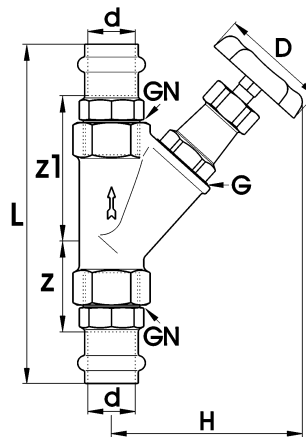


weitere technische Informationen siehe Register 10

plus d'informations voir registre 10

1500 SLON-Schrägsitzventil mit Handrad und rostfreiem Stahlsitz, aus Rotguss, Oberteil 9682 tottraumfrei, Spindel nicht steigend
Robinet oblique SLON à volant, avec siège en acier inoxydable, en bronze, chapeau 9682 sans espace mort

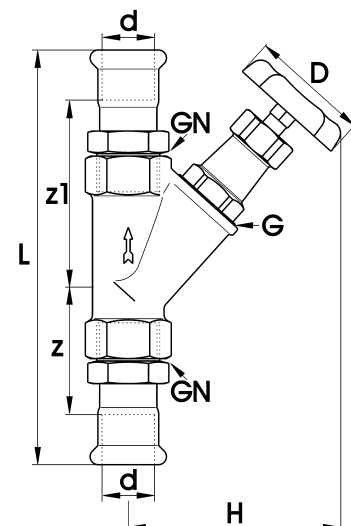
GN	G	H	z	z1	t	L	D	Art. Nr.	suissetec
1/2	1/2	78	11,5	32,5	13	70	50	1500.07	621.113
3/4	3/4	93	14,5	40,5	15	85	60	1500.09	621.114
1	1	105	19	47	17	100	70	1500.11	621.115
1 1/4	1 1/4	121	21	56	19	115	70	1500.13	621.116
1 1/2	1 1/2	134	27	65	19	130	90	1500.15	621.117
2	2	157	24	78	24	150	90	1500.17	621.118
2 1/2	2 1/2	310	30	101	27	185	120	1500.19	621.121
3	3	280	35	125	30	220	120	1500.21	621.122



1506 Schrägsitzventil mit Handrad, mit direktem Anschluss zu **Optipress-System**, mit rostfreiem Stahlsitz, aus Rotguss, Optipress-Verbindung fest eingeleimt und geprüft, Oberteil 9682 tottraumfrei, Spindel nicht steigend

Robinet oblique à volant, avec raccordement pour système **Optipress**, avec siège en acier inoxydable, chapeau 9682 sans espace mort

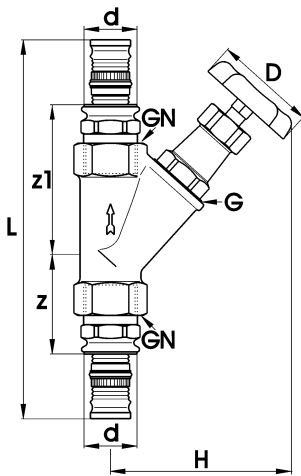
d	GN	G	H	D	L	z	z1	Art. Nr.	suissetec
15	1/2	1/2	78	50	133	34,5	50,5	1506.15	621.422
18	1/2	1/2	78	50	133	34,5	50,5	1506.18	621.423
22	3/4	3/4	93	60	157	42	67	1506.22	621.424
28	1	1	105	70	177	50,5	78,5	1506.28	621.425
35	1 1/4	1 1/4	121	70	202	57,5	92,5	1506.35	621.426
42	1 1/2	1 1/2	134	90	254	67	105	1506.42	621.427
54	2	2	157	90	273	63,5	117,5	1506.54	621.428



1507 Schrägsitzventil mit Handrad, mit direktem Anschluss zu **Mannesmann-System**, mit rostfreiem Stahlsitz, aus Rotguss, Mannesmann-Verbindung fest eingeleimt und geprüft, Oberteil 9682 tottraumfrei, Spindel nicht steigend

Robinet oblique à volant, avec raccordement pour système **Mannesmann**, avec siège en acier inoxydable, chapeau 9682 sans espace mort

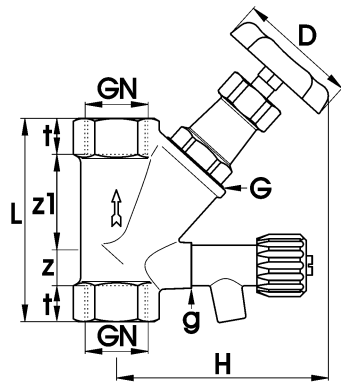
d	GN	G	HMax	D	L	z	z1	Art. Nr.
15	1/2	1/2	78	50	150	47	63	1507.15
18	1/2	1/2	78	50	150	47	63	1507.18
22	3/4	3/4	93	60	174	53,5	78,5	1507.22
28	1	1	105	70	193	56,5	84,5	1507.28
35	1 1/4	1 1/4	121	70	228	70,5	105,5	1507.35
42	1 1/2	1 1/2	134	90	248	75	113	1507.42
54	2	2	157	90	288	82	136	1507.54



1508 Schrägsitzventil mit Handrad, mit direktem Anschluss zu **Mepla-System**, mit rostfreiem Stahlsitz, aus Rotguss, Mepla-Verbindung fest eingeleimt und geprüft, Oberteil 9682 tottraumfrei, Spindel nicht steigend

Robinet oblique à volant, avec raccordement pour système **Mepla**, avec siège en acier inoxydable, chapeau 9682 sans espace mort

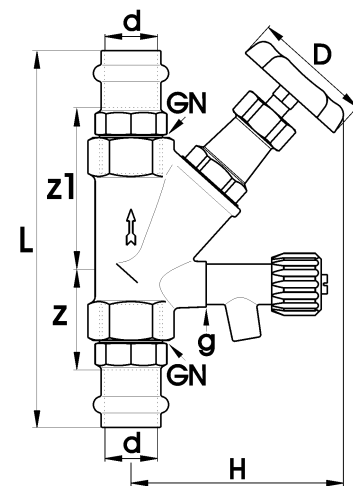
d	GN	G	H	D	L	z	z1	Art. Nr.
16	1/2	1/2	78	50	153	43,5	59,5	1508.16
20	1/2	1/2	78	50	160	44,5	60,5	1508.20
26	3/4	3/4	93	60	170	48	73	1508.26
32	1	1	105	70	195	55	83	1508.32
40	1 1/4	1 1/4	121	70	228	62,5	97,5	1508.40
50	1 1/2	1 1/2	134	90	256	71	109	1508.50



1520 SLON-Schrägsitzventil mit Entleerung und rostfreiem Stahlsitz, aus Rotguss, Oberteil 9682 tottraumfrei, Spindel nicht steigend

Robinet oblique SLON à vidange, avec siège en acier inoxydable, en bronze, chapeau 9682 sans espace mort

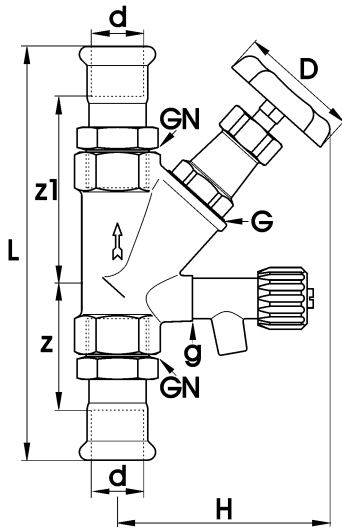
GN	G	H	z	z1	t	L	D	g	Art. Nr.	suissetec
1/2	1/2	78	11,5	32,5	13	70	50	1/4	1520.07	621.133
3/4	3/4	93	14,5	40,5	15	85	50	1/4	1520.09	621.134
1	1	105	19	47	17	100	70	1/4	1520.11	621.135
1 1/4	1 1/4	121	21	56	19	115	70	3/8	1520.13	621.136
1 1/2	1 1/2	134	27	65	19	130	90	3/8	1520.15	621.137
2	2	157	24	78	24	150	90	3/8	1520.17	621.138
2 1/2	2 1/2	310	30	101	27	185	120	3/8	1520.19	621.141
3	3	280	35	125	30	220	120	3/8	1520.21	621.142



1526 Schrägsitzventil mit Entleerung, mit direktem Anschluss zu **Optipress-System**, mit Handrad und rostfreiem Stahlsitz, aus Rotguss, Optipress-Verbindung fest eingeleimt und geprüft, Oberteil 9682 tottraumfrei, Spindel nicht steigend

Robinet oblique à vidange, avec volant, avec raccordement pour système **Optipress**, avec siège en acier inoxydable, chapeau 9682 sans espace mort

d	GN	G	g	H	D	L	z	z1	Art. Nr.	suissetec
15	1/2	1/2	1/4	78	50	133	34,5	50,5	1526.15	621.442
18	1/2	1/2	1/4	78	50	133	34,5	50,5	1526.18	621.443
22	3/4	3/4	1/4	93	60	157	42	67	1526.22	621.444
28	1	1	1/4	105	70	177	50,5	78,5	1526.28	621.445
35	1 1/4	1 1/4	3/8	121	70	202	57,5	92,5	1526.35	621.446
42	1 1/2	1 1/2	3/8	134	90	254	67	105	1526.42	621.447
54	2	2	3/8	157	90	273	63,5	117,5	1526.54	621.448

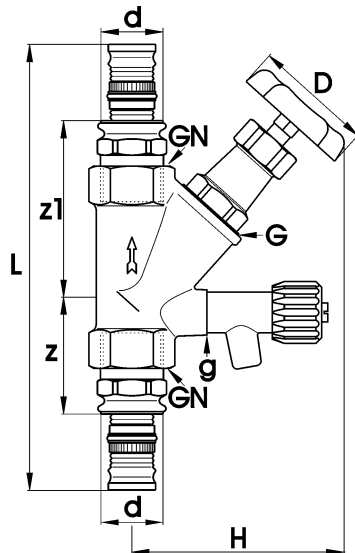


1527

Schrägsitzventil mit Entleerung, Handrad und rostfreiem Stahlsitz, mit direktem Anschluss zu **Mannesmann-System**, aus Rotguss, Mannesmann-Verbindung fest eingeleimt und geprüft, Oberteil 9682 tottraumfrei, Spindel nicht steigend

Robinet oblique à vidange, avec raccordement pour système **Mannesmann**, avec volant et siège en acier inoxydable, chapeau 9682 sans espace mort

d	GN	G	g	H	D	L	z	z1	Art. Nr.
15	1/2	1/2	1/4	78	50	150	47	63	1527.15
18	1/2	1/2	1/4	78	50	150	47	63	1527.18
22	3/4	3/4	1/4	93	60	174	53,5	78,5	1527.22
28	1	1	1/4	105	70	193	56,5	84,5	1527.28
35	1 1/4	1 1/4	3/8	121	70	228	70,5	105,5	1527.35
42	1 1/2	1 1/2	3/8	134	90	248	75	113	1527.42
54	2	2	3/8	157	90	288	82	136	1527.54

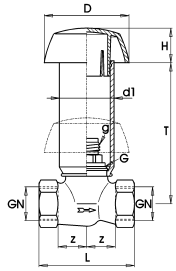


1528

Schrägsitzventil mit Entleerung, Handrad und rostfreiem Stahlsitz, mit direktem Anschluss zu **Mepla-System**, aus Rotguss, Mepla-Verbindung fest eingeleimt und geprüft, Oberteil 9682 tottraumfrei, Spindel nicht steigend

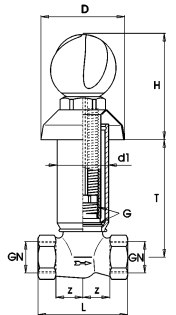
Robinet oblique à vidange, avec volant et siège en acier inoxydable, avec raccordement pour système **Mepla**, chapeau 9682 sans espace mort

d	GN	G	g	H	D	L	z	z1	Art. Nr.
16	1/2	1/2	1/4	78	50	153	43,5	59,5	1528.16
20	1/2	1/2	1/4	78	50	160	44,5	60,5	1528.20
26	3/4	3/4	1/4	93	60	170	48	73	1528.26
32	1	1	1/4	105	70	195	55	83	1528.32
40	1 1/4	1 1/4	3/8	121	70	228	62,5	97,5	1528.40
50	1 1/2	1 1/2	3/8	134	90	256	71	109	1528.50



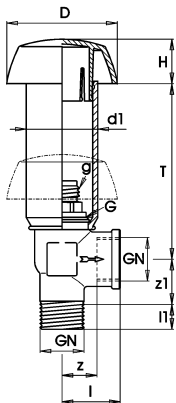
1600 UP-Geradsitzventil aus Rotguss, mit Deckrosette
Robinet à encastrer en bronze, avec rosace chromée

GN	G	g	L	z	T	H	d1	D	Art. Nr.	suissetec
1/2	1/2	3/8	60	17	35-105	22	37,3	60	1600.67	623.613
3/4	3/4	1/2	75	22,5	40-110	27	42,8	65	1600.69	623.614
1	1	1/2	90	25	45-115	29	49,3	70	1600.71	623.615
1 1/4	1 1/4	3/4	105	33,5	50-120	35	62	80	1600.73	623.616



1610 UP-Geradsitzventil aus Rotguss, mit Kunststoffgriff,
Robinet à encastrer en bronze, avec poignée en plastique

GN	G	L	z	T	H	D	d1	Art. Nr.	suissetec
1/2	1/2	60	17	30-90	89	70	37,3	1610.67	623.623
3/4	3/4	75	22,5	35-90	89	70	42,8	1610.69	623.624

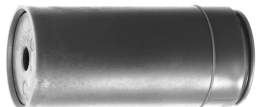


1620 UP-Eckventil aus Rotguss, mit Deckrosette, Eingang
Aussengewinde, Abgang Innengewinde
Robinet à encastrer en bronze, avec rosace chromée,
entrée filetage extérieur, sortie filetage intérieur

GN	G	g	I	I1	z	z1	H	T	d1	D	Art. Nr.	suissetec
1/2	1/2	3/8	30	11	17	26	22	35-105	37,3	60	1620.67	624.213
3/4	3/4	1/2	35	13	20	30	27	35-105	42,8	65	1620.69	624.214



1680 **Schutzhülse** aus Kunststoff, grün, zusammensteckbar
Douille de protection en plastique, vert



GN	L	D	Art. Nr.
1/2	85	38	1680.07
3/4	85	43	1680.09
1	87	50	1680.11
1 1/4	85	62	1680.13

1682 **Rosette** aus Kunststoff, verchromt
Rosace en plastique, chromée



GN	H	D	Art. Nr.
1/2	22	60	1682.67
3/4	27	65	1682.69
1	29	70	1682.71
1 1/4	35	80	1682.73

1683 **Rosettenverlängerung** verchromt, für kleinere Einbautiefen
Douille de protection chromée, pour encastresments plus petits



GN	H	D	Art. Nr.
1/2	10	66	1683.67
3/4	10	71	1683.69
1	10	76	1683.71
1 1/4	10	86	1683.73