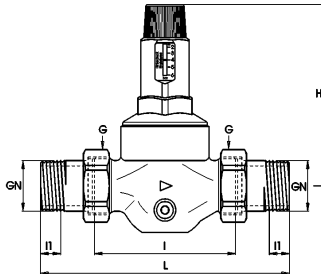




6150

Druckreduzierventil PN 16, mit Grobfilter und Sitz aus rostfreiem Stahl, aus Rotguss, waagrecht und senkrecht einbaubar, modernste Kompaktbauweise mit auswechselbarer Kunststoffpatrone, Einstellbereich 2 bis 6 bar bei maximal 16 bar Eingangsdruck

Réducteur de pression PN 16, avec filtre grossier et siège en acier inoxydable, en bronze



weitere technische Informationen siehe Register 10
plus d'informations voir registre 10

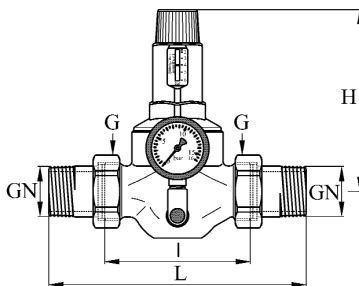
GN	G	L	I	I1	H	Art. Nr.
1/2	1	132	85	13	140	6150.07
3/4	1	139	85	15	140	6150.09
1	11/4	164	100	17	175	6150.11
11/4	11/2	192	120	19	212	6150.13
11/2	13/4	221	145	19	275	6150.15
2	23/8	265	175	24	318	6150.17
21/2*	3	310	180	25	318	6150.19

* = Modell mit schwarzer Kappe Nr. 6100

6151

Druckreduzierventil PN 16, mit Grobfilter und Sitz aus rostfreiem Stahl, aus Rotguss, mit Manometer und Eckhahn

Réducteur de pression PN 16, avec filtre grossier et siège en acier inoxydable, en bronze, avec manomètre et robinet d'équerre



GN	G	L	I	H	Art. Nr.
1/2	1	132	85	140	6151.07
3/4	1	139	85	140	6151.09
1	11/4	164	100	175	6151.11
11/4	11/2	192	120	212	6151.13
11/2	13/4	221	145	275	6151.15
2	23/8	265	175	318	6151.17
21/2*	3	310	180	318	6151.19

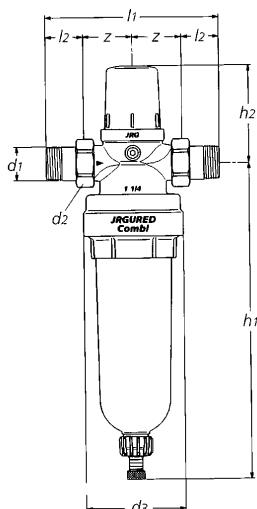
* = Modell mit schwarzer Kappe Nr. 6100

1350 JRG

Hauswasserstation JRGURED PN 16, mit primärseitigem Feinfilter, Ventilschieber aus Chromnickelstahl, Gehäuse aus Rotguss, mit Klarsichtfilterbecher, für Wasser bis 50° C, Filterfeinheit 100 µm, auf 4 bar eingestellt

Station de réduction avec filtre JRGURED Combi

PN 16, avec filtre fin, corps en bronze, avec cuve transparente



GN	d1	d2	d3	l1	l2	z	h1	h2	Art. Nr.
1	1	11/4	122	164	42	50	390	110	1350.11
11/4	11/4	11/2	122	192	46	60	393	120	1350.13
11/2	11/2	13/4	130	222	48	73	403	157	1350.15
2	2	23/8	130	270	57	88	415	172	1350.17

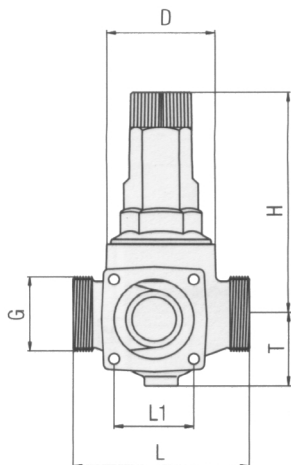


2070 Druckreduzierventil PN 16,

ohne Verschraubungen / für Wasser bis 30°C und Druckluft mit konstantem Enddruck / mit auswechselbarer Patrone / Grobfilter aus Chromnickelstahl / Vordruck bis 16 bar / Hinterdruck 1.5-6 bar / Standardeinstellung 4 bar, mit 4-Loch Flanschanschluss für Simipur-Filter

Réducteur de pression PN 16,

sans raccords / pour eau jusqu'à 30°C et air comprimé / à pression secondaire constante / avec cartouche échangeable / filtre grossier en acier inoxydable / pression primaire : jusqu'à 16 bar / pression secondaire 1.5-6 bar / réglage standard 4 bar, pour filtres Simipur



GN	G	DN	L	L1	H	T	D	Art. Nr.	suissetec
3/4*	1 1/4	20	100	45	125	33.5	61	2070.09	613.154
1*	1 1/4	25	100	45	125	33.5	61	2070.11	613.155
1 1/4*	1 1/2	32	120	45	145	35.5	75	2070.13	613.156
1 1/2	1 3/4	40	145	63	210	50	100	2070.15	613.157
2	2 3/8	50	175	63	210	50	100	2070.17	613.158

* = nur noch solange Vorrat

2071 Druckreduzierventil PN 16, mit direktem Filteranschluss "Hydro-Modul"

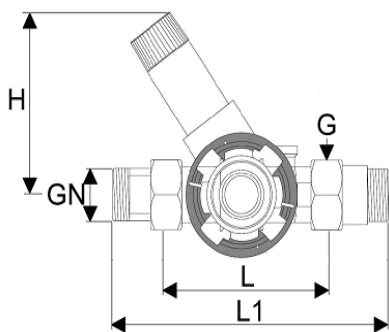
zum Schnellanschluss von Wasseraufbereitungsgeräten wie Filter, Weichwasseranlagen usw. Einbau in waagrecht und senkrecht verlaufende Rohrleitungen. Ein Sicherungsring aus Kunststoff verhindert unbeabsichtigtes Lösen des angeschlossenen Gerätes.

Mit Verschraubungen / für Wasser bis 30°C und Druckluft mit konstantem Enddruck / mit auswechselbarer Patrone / Filter aus Chromnickelstahl / Vordruck bis 16 bar / Hinterdruck 1.5-6 bar / Standardeinstellung 4 bar

Réducteur de pression PN 16 avec module de raccordement "Hydro-Modul"

Le module de raccordement permet entre autre le raccord rapide de filtres, d'installations d'adoucissement, d'appareils de dosage ou d'installations de traitement physique des eaux. Le montage peut être effectué sur des conduites horizontales et verticales.

Avec anneau de sécurité / avec raccords / pour eau jusqu'à 30°C et air comprimé / à pression secondaire constante / avec cartouche échangeable / filtre en acier inoxydable / pression primaire : jusqu'à 16 bar / pression secondaire 1.5-6 bar / réglage standard 4 bar



GN	Gew. Überwurfmutter	DN	L	L1	H	Art. Nr.	suissetec
3/4	1 1/4	20	122	205	130	2071.09	613.154
1	1 1/4	25	122	205	130	2071.11	613.155
1 1/4	1 1/2	32	142	238	150	2071.13	613.156
1 1/2*	1 3/4	40	145	240	210	2070.15	613.157
2*	2 3/8	50	175	290	210	2070.17	613.158

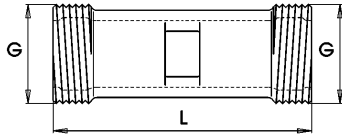
* = mit 4-Loch Flansch

* = avec pièce de jonction à 4 trous



6120 Pass-Stück ohne Verschraubungen zu Druckreduzierventilen 6150 und 6151

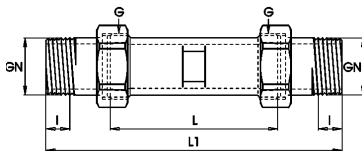
Gabarit PN 16, sans raccords



GN	G	L	Art. Nr.
1/2	1	85	6120.07
3/4	1	85	6120.09
1	1 1/4	100	6120.11
1 1/4	1 1/2	120	6120.13
1 1/2	1 3/4	145	6120.15
2	2 3/8	175	6120.17
2 1/2	3	180	6120.19

6121 Pass-Stück mit Verschraubungen zu Druckreduzierventilen 6150 und 6151

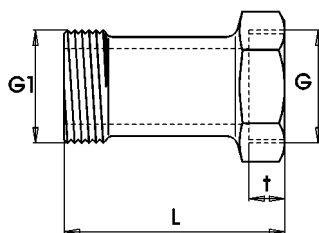
Gabarit PN 16, avec raccords



GN	G	L1	L	I	Art. Nr.
1/2	1	132	85	14	6121.07
3/4	1	139	85	15	6121.09
1	1 1/4	164	100	20	6121.11
1 1/4	1 1/2	192	120	20	6121.13
1 1/2	1 3/4	221	145	20	6121.15
2	2 3/8	265	175	26	6121.17
2 1/2	3	294	180	28	6121.19

6130 Ausgleichsstück zum Ausgleichen der Baulängen zwischen dem alten Reduzierventil Nr. 6000 und dem neuen Ventil 6150

Pièce d'accord pour l'ajustage du nouveau modèle no. 6150 au vieux modèle no. 6000



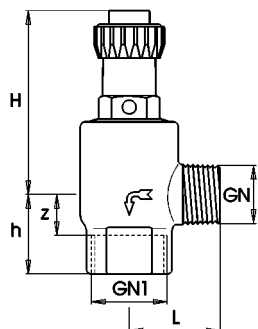
GN	G	G1	L	t	Art. Nr.
3/4	1	1	68	10	6130.09
1	1 1/4	1 1/4	95,5	12,5	6130.11
1 1/4	1 1/2	1 1/2	93	15	6130.13
1 1/2 *	1 3/4	2	60,5	15	6130.15
2 *	2 3/8	2 1/2	52,5	17,5	6130.17

* Für die Grösse 1 1/2" und 2" sind zwei Ausgleichsstücke notwendig



6179 Sicherheitsventil UNITOP Ventilsitz aus Chromnickelstahl, für Wasser bis 90° C, auf 6 bar fest eingestellt, Einstellung von 2 - 7,5 bar möglich

Soupape de sûreté UNITOP siége en acier inoxydable, pour eau jusqu'à 90° C, réglage standard 6 bar



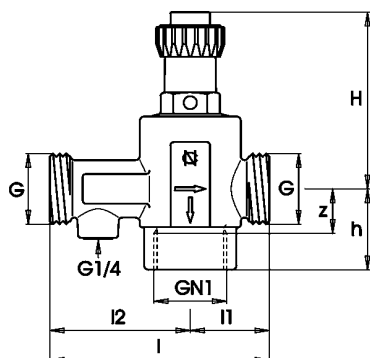
GN	L	H	z	h	GN1	Art. Nr.	suissetec
1/2	38	75	16	32	3/4	6179.07	611.113
3/4	40	76,5	18	35	1	6179.09	611.114
1	48	93	25	42	11/4	6179.11	611.115

Dimensionierung nach SVGW:

GN	Boilerinhalt	Grösste Wärmeleistung
1/2	bis 200 l	75 KW
3/4	über 200 l bis 1000 l	150 KW
1	über 1000 l bis 5000 l	250 KW

Aufbau

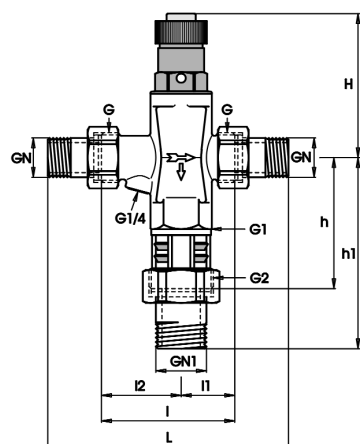
Der Einstelldruck ist auf der Anlüftmutter angegeben, Standardausführung 6 bar. Ein Verstellen des Einstelldruckes im Oberteil ist nicht möglich (plombierter Kopf). Bei unpassendem Einstelldruck muss deshalb das ganze Oberteil ausgewechselt werden. Der Sitz aus nichtrostendem Stahl ist unlösbar mit dem Gehäuse verbunden.



6731-0 Sicherheitsgruppe bestehend aus Sicherheits- und Rückhalteventil, Abgang Innengewinde, aus Rotguss oder verchromt

Groupe de sûreté comprenant soupape de sûreté et clapet de retenue, sortie avec filetage intérieur, en bronze ou chromé

GN	G	GN1	I	I1	I2	h	H	z	Art. Nr.	suissetec
1/2	3/4	3/4	90	35	55	36	78	21,5	6731.07/67	612.113
3/4	1	1	100	36	64	38	81	23	6731.09/69	612.114



JRG 2110 Sicherheitsgruppe Mod. JRG bestehend aus Sicherheits- und Rückhalteventil, Belüfter und Verschraubung, aus Rotguss oder verchromt

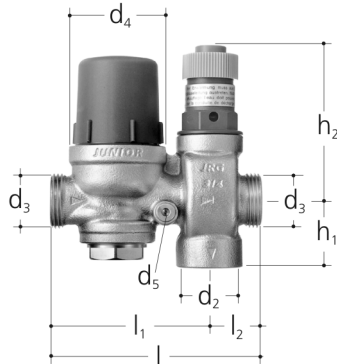
Groupe de sûreté Mod. JRG comprenant soupape de sûreté et clapet de retenue, prise d'air et raccord, en bronze ou chromé

GN	GN1	G	G1	G2	I	I1	I2	L	h	h1	H	Art. Nr.	suissetec
1/2	3/4	3/4	3/4	1	80	35	45	120	75	110	90	2110.07/67	612.133
3/4	1	1	1	11/4	87	35	52	137	87	127	93	2110.09/69	612.134

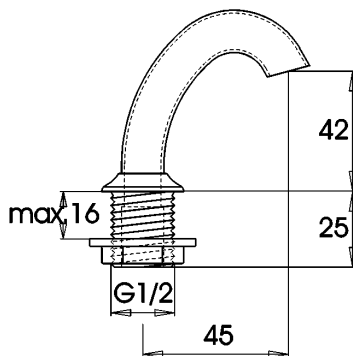


JRG 2133 Sicherheitsgruppe bestehend aus Druckreduzierventil, Rückhalteventil und Membran-Sicherheitsventil, Ventilsitze und Grobfilter Filter aus Chromnickelstahl, für Wasser bis 90° C, 4 /6 bar fest eingestellt, Abgang mit Innengewinde, aus Rotguss oder verchromt, mit Verschraubungen

Groupe de sûreté comprenant réducteur de pression, clapet de retenue, soupape de sûreté à membrane, sièges et filtre en acier inoxydable, pour eau jusqu'à 90° C, réglage 4/6 bar, en bronze ou chromé



DN	d1	d2	d3	d4	d5	l	l1	l2	h1	h2	Art. Nr.	suissetec
1/2	3/4	3/4	1/8	52	1/8	115	86	29	34	87	2130.07	612.213
3/4	1	1	1/8	58	1/8	125	95	30	40	89	2130.09	612.214

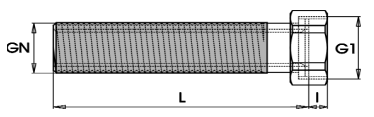


6965 Ueberlaufbögli verchromt
Coude de trop-plein chromé

GN	Art. Nr.
1/2	6965.67

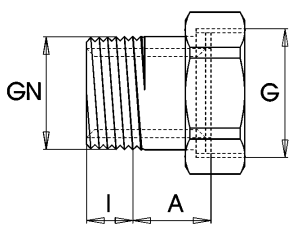


6970 Verschraubung mit langem Aussengewinde, aus Messing
Raccord avec filetage extérieur prolongé

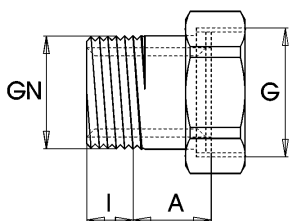


GN	G1	I	L	Art. Nr.
1/2	3/4	6	108	6970.07
3/4	1	7	121	6970.09
1	1 1/4	8	138	6970.11
1 1/4	1 1/2	9	165	6970.13
1 1/2	1 3/4	10	175	6970.15
1 1/2	2 1/4	??????????		6970.1518
2	2 3/8	11	122	6970.1723
2	2 1/2	17	122	6970.1721
2 1/2	3	12	155	6970.19

6971 Verschraubung mit Aussengewinde, aus Messing oder verchromt
Raccord avec filetage extérieur en laiton ou chromé



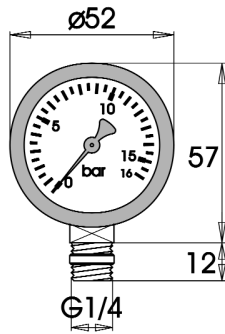
GN	G	A	I	Art. Nr.	suissetec
1/2	3/4	12	13	6971.07/67	671.113
3/4	1	12	15	6971.09/69	671.114
1	1 1/4	15	17	6971.11/71	671.115
1 1/4	1 1/2	17	19	6971.13/73	671.116
1 1/2	1 3/4	19	19	6971.15/75	671.117
2	2 3/8	23	24	6971.17/77	671.118
2 1/2	3	31	25	6971.19/79	671.121



6971S Spezial-Eisenrohr-Verschraubung verkürzt, zum Ausgleich von Reduzierventilen mit kürzerer Baulänge auf Baulänge CH-Fabrikat. Zum Ausgleich sind zwei Raccords nötig.

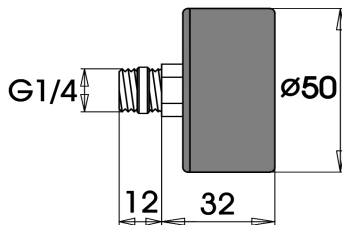
Raccord vissé spécial raccourcit, pour la compensation des réducteurs de pression avec une plus courte que les fabricats suisses. Deux Raccords sont nécessaires à la compensation.

GN	G	A	I	Art. Nr.
1	1 1/4	21	17	6971S.11
1 1/4	1 1/2	19	19	6971S.13
1 1/2	1 3/4	19	19	6971S.15



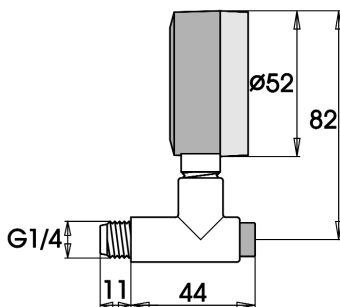
6974 Klein-Manometer 0 - 16 bar
Manomètre 0 - 16 bar

GN	Art. Nr.
1/4	6974.03



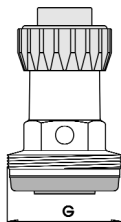
6975 Manometer mit Direktanschluss hinten
Manomètre pour montage axiale

GN	Art. Nr.
1/8	6975.01
1/4	6975.03



6978 Manometer mit Druckknopfhahn zu Druckreduzierventil
Manomètre avec robinet à poussoir pour réducteur de pression

GN	Art. Nr.
1/8	6978.01
1/4	6978.03



6980 Oberteil kompl. zu Sicherheitsventil, Ansprechdruck 6 bar, plombiert
Chapeau compl. pour soupape de sûreté, pression de réponse 6 bar, plombé

G	GN Sicherheitsventil	Art. Nr.
M 38 x 1	1/2 + 3/4	6980.07
M 48 x 1,5	1	6980.11