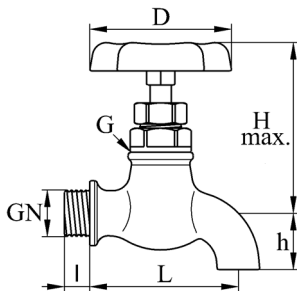


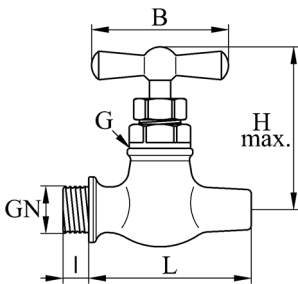
2101 Entleerungsventil mit Knebelgriff, gebogen aus Messing oder verchromt
Robinet de purge à potence, coudé, en laiton ou chromé

GN	L	I	Hmax	h	G	B	Art. Nr.	suissetec
1/4	47	8	56	12	3/8	42	2101.03/63	631.211
3/8	47	10	56	12	3/8	42	2101.05/65	631.212



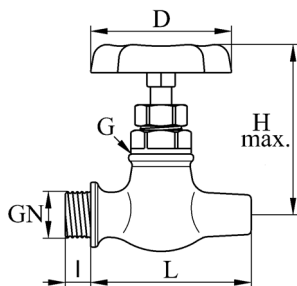
2102 Entleerungsventil mit Handrad, gebogen, aus Messing oder verchromt
Robinet de purge à volant, coudé, en laiton ou chromé

GN	L	I	Hmax.	G	h	D	Art. Nr.	suissetec
1/4	50	8	56	3/8	12	50	2102.03/63	631.311
3/8	50	10	56	3/8	12	50	2102.05/65	631.312



2103 Entleerungsventil mit Knebelgriff, gerade, aus Messing oder verchromt
Robinet de purge à potence, droit, en laiton ou chromé

GN	L	I	Hmax.	G	B	Art. Nr.	suissetec
1/4	50	9	56	3/8	39	2103.03/63	631.221
3/8	50	10	56	3/8	42	2103.05/65	631.222



2104 Entleerungsventil mit Handrad, gerade, aus Messing oder verchromt
Robinet de purge à volant, droit, en laiton ou chromé

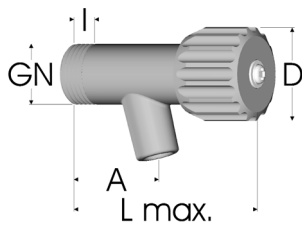
GN	L	I	H	G	D	Art. Nr.	suissetec
1/4	50	9	56	3/8	50	2104.03/63	631.322
3/8	50	10	56	3/8	50	2104.05/65	631.323



7301 Entleerungsventil mit Kunststoffhandrad, schräg, aus Rotguss,
Robinet de purge à volant plastique, oblique, en bronze

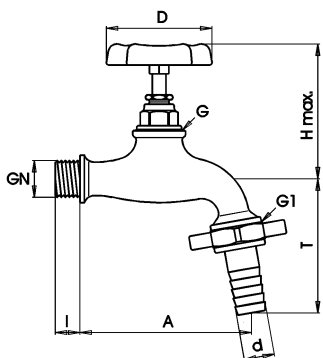
GN	DN	Art. Nr.	suissetec
1/4		7301.080	631.121
3/8*	10	7301.302	

* = zu JRGUSIT Batterieventil
* = pour JRGUSIT robinet de distribution



2143 Entleerungsventil mit Kunststoffhandrad, Eckmodell, aus Rotguss
Robinet de purge à volant plastique, modèle d'équerre, en bronze

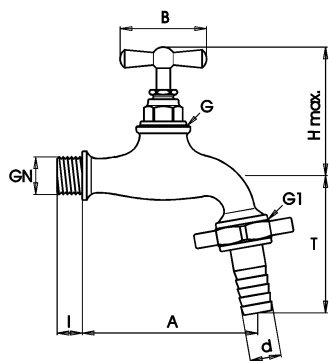
GN	Lmax	H	D	I	I1	Art. Nr.	suissetec
1/4	48,5	23	29	11	16	2143.03	631.121
3/8	48,5	23	29	11	16	2143.05	631.122



2610 Auslaufventil mit Handrad und Schlauchverschraubung, aus Messing oder verchromt, Oberteil 9670

Robinet à bec à volant et avec raccord, en laiton ou chromé, chapeau 6970

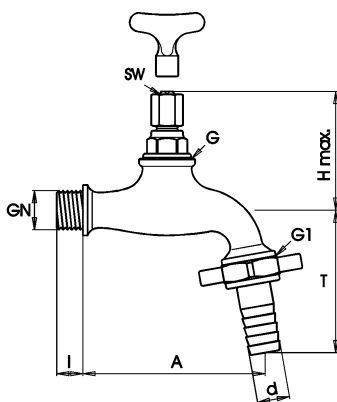
GN	A	I	Hmax.	T	D	G	G1	d	Art. Nr.
1/2	97	14	96	78	60	1/2	3/4	17	2610.07/67
3/4	108	16	105	87	60	3/4	1	20	2610.09/69



2611 Auslaufventil mit Knebelgriff und Schlauchverschraubung, aus Messing oder verchromt, Oberteil 9671

Robinet à bec à potence et avec raccord, en laiton ou chromé, chapeau 9671

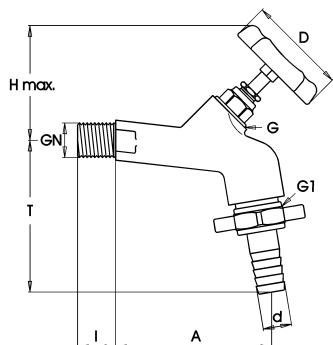
GN	A	I	Hmax.	T	G	G1	B	d	Art. Nr.
1/2	97	14	85	78	1/2	3/4	18	17	2611.07/67
3/4	108	16	95	87	3/4	1	23,5	20	2611.09/69



2612 Auslaufventil mit Steckschlüssel und Schlauchverschraubung, aus Messing oder verchromt, Oberteil 9672

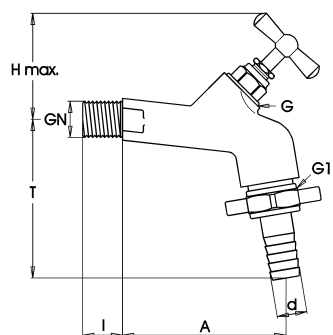
Robinet à bec à clé sortante et avec raccord, en laiton ou chromé, chapeau 9672

GN	A	I	Hmax.	T	G	G1	d	4kt. SW	Art. Nr.
1/2	97	14	67	78	1/2	3/4	17	6	2612.07/67
3/4	108	16	85	87	3/4	1	20	6	2612.09/69



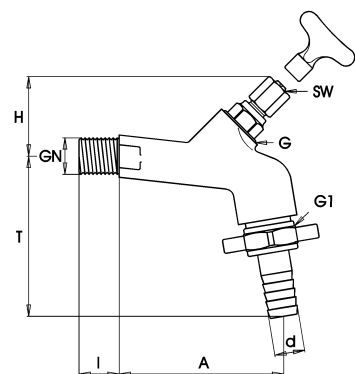
2620 Auslaufventil mit Handrad, Belüfter und Schlauchverschraubung, verchromt
Robinet à bec à volant, avec dispositif anti-retour et raccord, chromé

GN	A	I	d	G	G1	HMax	T	D	Art. Nr.	suissetec
1/2	98	23	17	1/2	3/4	75	95	60	2620.67	633.113
3/4	102	26	17	1/2	3/4	75	95	60	2620.69	633.114



2621 Auslaufventil mit Knebelgriff, Belüfter und Schlauchverschraubung, verchromt
Robinet à bec à potence, avec dispositif anti-retour et raccord, chromé

GN	A	I	d	G	G1	HMax	T	Art. Nr.	suissetec
1/2	98	23	17	1/2	3/4	65	95	2621.67	633.123
3/4	102	26	17	1/2	3/4	65	95	2621.69	633.124



2622 Auslaufventil mit Steckschlüssel, Belüfter und Schlauchverschraubung, verchromt
Robinet à bec à clé sortante, avec dispositif anti-retour et raccord, chromé

GN	A	I	d	G	G1	H	T	SW	Art. Nr.	suissetec
1/2	98	23	17	1/2	3/4	50	95	6	2622.67	633.133
3/4	102	26	17	1/2	3/4	50	95	6	2622.69	633.134